

ICS 91.080.40  
Q 73



# 中华人民共和国国家标准

GB/T 14370—2007  
代替 GB/T 14370—2000

## 预应力筋用锚具、夹具和连接器

Anchorage, grip and coupler for prestressing tendons

2007-09-11 发布

2008-02-01 实施



中华人民共和国国家质量监督检验检疫总局 发布  
中国国家标准化管理委员会

## 前 言

本标准代替 GB/T 14370—2000《预应力筋用锚具、夹具和连接器》。

本标准与 GB/T 14370—2000 相比主要变化如下：

- 本标准的适用范围增加了“拉索用的锚具也可参照执行”；
- 产品分类、代号与标记型式有所变更；制定了锚具、夹具和连接器的全国统一代号，新标记方法可避免体系代号在工程设计图上形成指定生产厂的作用；
- 增加了用于低应力可更换拉索的基本要求；
- 锚具、夹具静载试验方法不再分为“先锚固后张拉”和“先张拉后锚固”的两类体系，统一按前者的装置进行试验，并将试验装置示意图做了修改。静载试验时，当应力超过  $0.8f_{pk}$  后，要求加荷减慢进行；周期荷载试验及单根预应力筋-锚具组装件静载试验的加荷速度允许加快至  $200 \text{ MPa/min}$ ；
- 对静载试验的测量、观察和要求，较原标准更具体明确；
- 对辅助试验的方法作了补充。

本标准由中华人民共和国建设部提出。

本标准由建设部建筑工程标准技术归口单位中国建筑科学研究院归口。

本标准起草单位：中国建筑科学研究院、中国交通建设集团第一公路工程局、铁道科学研究院、柳州欧维姆机械股份有限公司、柳州市威尔姆预应力有限公司、柳州市邱姆预应力机械有限公司、杭州浙锚预应力有限公司。

本标准主要起草人：于滨、袁强、田克平、庄军生、朱莹、龙跃、林居章、梅树滔、曾利。

本标准所代替标准的历次版本发布情况为：

- GB/T 14370—1993；
- GB/T 14370—2000。

# 预应力筋用锚具、夹具和连接器

## 1 范围

本标准规定了预应力筋用锚具、夹具和连接器的有关术语和定义、符号,产品分类、代号与标记,要求,试验方法,检验规则以及标志、包装、运输、贮存等内容。

本标准适用于体内或体外配筋的有粘结、无粘结、缓粘结的预应力混凝土结构及预应力钢结构中使用的锚具、夹具和连接器。

拉索用的锚具也可参照执行。

## 2 规范性引用文件

下列文件中的条款通过本标准的引用而成为本标准的条款。凡是注日期的引用文件,其随后所有的修改单(不包括勘误的内容)或修订版均不适用于本标准,然而,鼓励根据本标准达成协议的各方研究是否可使用这些文件的最新版本。凡是不注日期的引用文件,其最新版本适用于本标准。

GB/T 197—2003 普通螺纹 公差

GB/T 1804 一般公差 未注公差的线性和角度尺寸的公差

JG/T 5011.8 建筑机械与设备 锻件通用技术条件

JG/T 5011.9 建筑机械与设备 热处理件通用技术条件

JG/T 5011.10 建筑机械与设备 切削加工件通用技术条件

JG/T 5012 建筑机械与设备 包装件通用技术条件

## 3 术语和定义、符号

下列术语和定义、符号适用于本标准。

### 3.1 术语和定义

#### 3.1.1

**锚具 anchorage**

在后张法结构或构件中,用于保持预应力筋的拉力并将其传递到混凝土(或钢结构)上所用的永久性锚固装置。锚具可分为两类:

- a) 张拉端锚具:安装在预应力筋端部且可用以张拉的锚具;
- b) 固定端锚具:安装在预应力筋固定端端部,通常不用以张拉的锚具。

#### 3.1.2

**夹具 grip**

在先张法构件施工时,用于保持预应力筋的拉力并将其固定在生产台座(或设备)上的临时性锚固装置;在后张法结构或构件施工时,在张拉千斤顶或设备上夹持预应力筋的临时性锚固装置(又称工具锚)。

#### 3.1.3

**连接器 coupler**

用于连接预应力筋的装置。

#### 3.1.4

**预应力钢材 prestressing steel**

各种预应力结构用的钢丝、钢绞线或钢筋等的统称。

3.1.5

预应力筋 **prestressing tendon**

在预应力结构中用于建立预加应力的单根或成束的预应力钢丝、钢绞线或钢筋等。

3.1.6

预应力筋-锚具组装件 **prestressing tendon-anchorage assembly**

单根或成束预应力筋和安装在端部的锚具组合装配而成的受力单元。

3.1.7

预应力筋-夹具组装件 **prestressing tendon-grip assembly**

单根或成束预应力筋和安装在端部的夹具组合装配而成的受力单元。

3.1.8

预应力筋-连接器组装件 **prestressing tendon-coupler assembly**

单根或成束预应力筋和连接器组合装配而成的受力单元。

3.1.9

锚固区 **anchorage zone**

结构中能够支承锚具荷载并将其传递给结构的局部区域。

3.1.10

受力长度 **tension length**

锚具、夹具、连接器试验时,预应力筋两端的锚具、夹具之间或锚具与连接器之间的净距。

3.1.11

预应力筋-锚具组装件的实测极限拉力 **ultimate tensile force of tendon-anchorage assembly**

预应力筋-锚具组装件在静载试验过程中达到的最大拉力。

3.1.12

预应力筋-夹具组装件的实测极限拉力 **ultimate tensile force of tendon-grip assembly**

预应力筋-夹具组装件在静载试验过程中达到的最大拉力。

3.1.13

预应力筋的效率系数 **efficiency factor of prestressing tendon**

受预应力钢材根数、试验装置及初应力调整等因素的影响,考虑预应力筋拉应力不均匀的系数。

3.1.14

内缩 **draw-in**

预应力筋在锚固过程中,由于锚具各零件之间、锚具与预应力筋之间的相对位移和局部塑性变形所产生的预应力筋的回缩现象。

3.2 符号

$A_{pk}$ ——预应力钢材单根试件的特征(公称)截面面积;

$A_p$ ——预应力筋-锚具、夹具组装件中各根预应力钢材特征(公称)截面面积之和;

$f_{ptk}$ ——预应力钢材的抗拉强度标准值;

$f_{pm}$ ——试验所用预应力钢材(截面以  $A_{pk}$  计)的实测极限抗拉强度平均值;

$F_{pm}$ ——预应力筋的实际平均极限抗拉力。由预应力钢材试件实测破断荷载平均值计算得出;

$F_{apu}$ ——预应力筋-锚具组装件的实测极限拉力;

$F_{gpu}$ ——预应力筋-夹具组装件的实测极限拉力;

$\epsilon_{apu}$ ——预应力筋-锚具组装件达到实测极限拉力时预应力筋的总应变;

$\eta_a$ ——预应力筋-锚具组装件静载试验测得的锚具效率系数;

$\eta_g$ ——预应力筋-夹具组装件静载试验测得的夹具效率系数;

$\eta_p$ ——预应力筋的效率系数。

## 4 产品分类、代号与标记

### 4.1 产品分类

锚具、夹具和连接器按锚固方式不同,可分为夹片式(单孔和多孔夹片锚具)、支承式(镦头锚具、螺母锚具等)、锥塞式(钢质锥形锚具等)和握裹式(挤压锚具、压花锚具等)四种基本类型。

### 4.2 代号

锚具、夹具或连接器的总代号可以分别用汉语拼音字母 M、J、L 表示;各类锚固方式的分类代号,如表 1 所示。

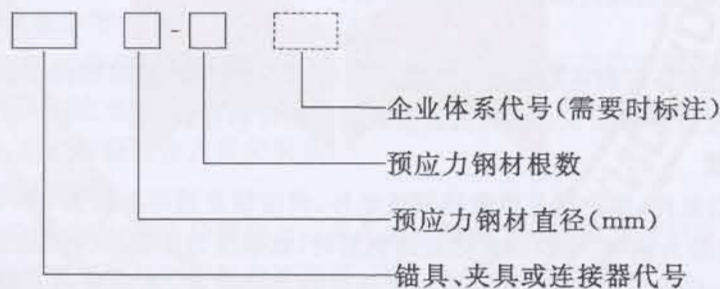
表 1 锚具、夹具和连接器的代号

分类代号		锚 具	夹 具	连 接 器
夹片式	圆形	YJM	YJJ	YJL
	扁形	BJM		
支承式	镦头	DTM	DTJ	DTL
	螺母	LMM	LMJ	LML
锥塞式	钢质	GZM	—	—
	冷铸	LZM	—	—
	热铸	RZM	—	—
握裹式	挤压	JYM	JYJ	JYL
	压花	YHM	—	—

注:连接器的代号以续接段端部锚固方式命名。

### 4.3 标记

锚具、夹具或连接器的标记由产品代号、预应力钢材直径、预应力钢材根数三部分组成(生产企业的体系代号只在需要时加注):



示例: a) 锚固 12 根直径 15.2 mm 预应力混凝土用钢绞线的圆形夹片式群锚锚具,标记为“YJM15-12”;

b) 预应力筋为 12 根直径 12.7 mm 钢绞线,用于固定端的挤压式锚具,标记为“JYM13-12”,需要时可续注企业体系代号;

c) 用挤压头方法连接 12 根直径 15.2 mm 钢绞线的连接器,标记为“JYL15-12”。

特殊的或有必要阐明特点的新产品,可增加文字或图样以准确表达。

## 5 要求

### 5.1 使用要求

锚具、夹具和连接器应具有可靠的锚固性能、足够的承载能力和良好的适用性,以保证充分发挥预应力筋的强度,并安全地实现预应力张拉作业。

### 5.2 材料要求

产品所使用的材料应符合设计要求,并有机机械性能和化学成分合格证明书、质量保证书。材料进厂

后应进行验收试验。

5.3 制造工艺要求

5.3.1 零件机械加工应符合 JG/T 5011.10 的有关规定。

5.3.2 螺纹的未注精度等级,不应低于 GB/T 197—2003 中的 7H/8g。有特殊要求的螺纹按图样执行。

5.3.3 未注公差尺寸的公差等级,应符合 GB/T 1804 中的有关规定。

5.3.4 零件毛坯的锻造,应符合 JG/T 5011.8 的有关规定。锻件不得有锻造裂纹、过烧、折叠和局部晶粒粗大等缺陷。

5.3.5 零件热处理加工应按照产品设计图样进行,并应符合 JG/T 5011.9 的有关规定,不应产生裂纹、过烧和脱碳。所采用的热处理工艺及设备应能保证零件工作表面及芯部的硬度和金相组织要求,且产品质量均匀一致。

5.4 外观、尺寸及硬度要求

5.4.1 外观、尺寸应符合设计图样规定。全部产品均不得有裂纹出现。

5.4.2 产品零件的表面及芯部硬度、硬度允许偏差应符合设计图样规定。

5.5 锚具的基本性能要求

5.5.1 静载锚固性能

用预应力筋-锚具组装件静载试验测定的锚具效率系数  $\eta_a$  和达到实测极限拉力时组装件受力长度的总应变  $\epsilon_{apu}$ ,来判定锚具的静载锚固性能是否合格。

锚具效率系数  $\eta_a$  按式(1)计算:

$$\eta_a = \frac{F_{apu}}{\eta_p \cdot F_{pm}} \dots\dots\dots (1)$$

式中:

$\eta_p$  的取用:预应力筋-锚具组装件中预应力钢材为 1 至 5 根时,  $\eta_p = 1$ ; 6 至 12 根时,  $\eta_p = 0.99$ ; 13 至 19 根时,  $\eta_p = 0.98$ ; 20 根及以上时,  $\eta_p = 0.97$ 。

锚具的静载锚固性能应同时满足下列两项要求:

$$\eta_a \geq 0.95; \epsilon_{apu} \geq 2.0\%$$

预应力筋-锚具组装件的破坏形式应是预应力钢材的断裂(逐根或多根同时断裂),锚具零件的变形不应过大或碎裂,且应按本标准 6.2.5 的规定确认锚固的可靠性。

5.5.2 疲劳荷载性能

预应力筋-锚具组装件,除应满足静载锚固性能外,尚应满足循环次数为 200 万次的疲劳性能试验。

当锚固的预应力筋为钢丝、钢绞线或热处理钢筋时,试验应力上限应为预应力钢材抗拉强度标准值  $f_{ptk}$  的 65%,疲劳应力幅度不应小于 80 MPa。工程有特殊需要时,试验应力上限及疲劳应力幅度取值可另定。

当锚固的预应力筋为有明显屈服台阶的预应力钢材时,试验应力上限应为预应力钢材抗拉强度标准值的 80%,疲劳应力幅度宜取 80 MPa。

试件经受 200 万次循环荷载后,锚具零件不应疲劳破坏。预应力筋因锚具夹持作用发生疲劳破坏的截面面积不应大于试件总截面面积的 5%。

5.5.3 周期荷载性能

在有抗震要求的结构中使用的锚具,预应力筋-锚具组装件还应满足循环次数为 50 次的周期荷载试验。

当锚固的预应力筋为钢丝、钢绞线或热处理钢筋时,试验应力上限应为预应力筋抗拉强度标准值  $f_{ptk}$  的 80%,下限应为预应力钢材抗拉强度标准值  $f_{ptk}$  的 40%。

当锚固的预应力筋为有明显屈服台阶的预应力钢材时,试验应力上限应为预应力钢材抗拉强度标

准值的 90%，下限应为预应力钢材抗拉强度标准值的 40%。

试件经 50 次循环荷载后预应力筋在锚具夹持区域不应发生破断。

#### 5.5.4 辅助性能要求

新研制的锚具应进行本项试验。进行型式试验的产品，可选择部分或全部项目试验。并根据试验所测定的平均内缩量和锚固端预应力摩擦阻损失与设计规范的对比结果，对施工张拉力进行适当修正。

##### 5.5.4.1 锚具内缩量测定

预应力筋张拉应力达到  $0.8f_{pk}$  后放张，测定锚固过程中预应力筋的内缩量（以 mm 计），取平均值。

##### 5.5.4.2 锚固端摩擦阻损失测定

从张拉千斤顶工具锚至喇叭形垫板收口处，预应力筋有一次或二次弯折。张拉时会产生预应力摩擦阻损失，并能降低自锚功能。测定张拉力达到  $0.8f_{pk} \cdot A_p$  时的预应力损失（以张拉应力的百分率计），取平均值。

##### 5.5.4.3 张拉锚固工艺要求

为了证实锚具在预应力工程中的可操作性和适用性，应按研制要求，使用预应力张拉锚固体系的全套机具进行张拉锚固工艺试验。

#### 5.5.5 其他性能要求

5.5.5.1 锚具应满足分级张拉及补张拉预应力筋的要求。

5.5.5.2 需要孔道灌浆的锚具或其附件上宜设置灌浆孔或排气孔，灌浆孔的孔位及孔径应符合灌浆工艺要求，且应有与灌浆管连接的构造。

5.5.5.3 用于低应力可更换型拉索的锚具，应有防松、可更换的构造措施。

5.5.5.4 锚具应有防腐措施，且能满足工程建设的耐久性要求。

#### 5.6 夹具的基本性能要求

5.6.1 夹具的静载锚固性能，应由预应力筋-夹具组装件静载锚固试验测定的夹具效率系数  $\eta_k$  按式(2)确定：

$$\eta_k = \frac{F_{gpu}}{F_{pn}} \quad \dots\dots\dots (2)$$

夹具的静载锚固性能应符合  $\eta_k \geq 0.92$ 。

5.6.2 在预应力筋-夹具组装件达到实测极限拉力时，应当是由预应力筋的断裂，而不应由夹具的破坏所导致；夹具的全部零件均应有重复使用的品质。夹具应有可靠的自锚性能、良好的松锚性能和重复使用性能。使用过程中，应能保证操作人员的安全。

#### 5.7 连接器的基本性能要求

在先张法或后张法施工中，在张拉预应力后永久留在混凝土结构或构件中的连接器，应符合锚具的性能要求；如在张拉后还须放张和拆卸的连接器，则应符合夹具的性能要求。

#### 5.8 质量文件要求

锚具、夹具、连接器和锚固区的承压件应有完整的设计文件、原材料的质量证明文件、制造批次记录、性能检验记录，该类文件应具有可追溯性。

## 6 试验方法

### 6.1 一般规定

6.1.1 试验用的预应力筋-锚具、夹具或连接器组装件由产品零件和预应力筋组装而成。试验用的零件应是经过外观检查和硬度检验合格的产品。组装时应将锚固零件上的油污擦拭干净（允许残留微量油膜），不得在锚固零件上添加影响锚固性能的介质。组装件中组成预应力筋的各根钢材应等长平行、初应力均匀，其受力长度不应小于 3 m。

单根钢绞线的组装件试件及钢绞线母材力学性能试验用的试件，不包括夹持部位的受力长度不应

小于 0.8 m;其他单根预应力钢材的组装件及母材试件最小长度可按照试验设备及相关标准确定。

对于预应力钢材在锚具夹持部位不弯折的组装件(全部锚筋孔均与锚板底面垂直),各根预应力钢材平行受拉,侧面不应设置有碍受拉或产生摩擦的接触点(参见图 1);如预应力钢材的夹持部位与试件轴线有转向角度(锚筋孔与锚板底面倾斜或倾斜安装挤压头的连接器等)时,应在设计转角处加装转向约束钢环,试件受拉力时,该约束环不应与预应力钢材产生滑动摩擦。

6.1.2 试验用预应力钢材应有良好的匀质性,可由锚具生产厂或检验单位提供,同时还应提供该批钢材的质量合格证明书。所选用的预应力钢材,其直径公差应在受检锚具、夹具或连接器设计的匹配范围之内。试验用预应力钢材应根据抽样标准,先在有代表性的部位取至少 6 根试件进行母材力学性能试验,试验结果应符合国家现行标准的规定(供需双方也可协议采用其他国家的相关标准)。并且,其实测抗拉强度平均值( $f_{pm}$ )在相关钢材标准中的等级应与受检锚具、夹具或连接器的设计等级相同,超过该等级时不应采用。用某一中间强度等级的预应力钢材试验合格的锚具,在实际工程中,可用于不高于该强度等级的预应力筋。已受损伤的预应力钢材不应用于组装件试验。

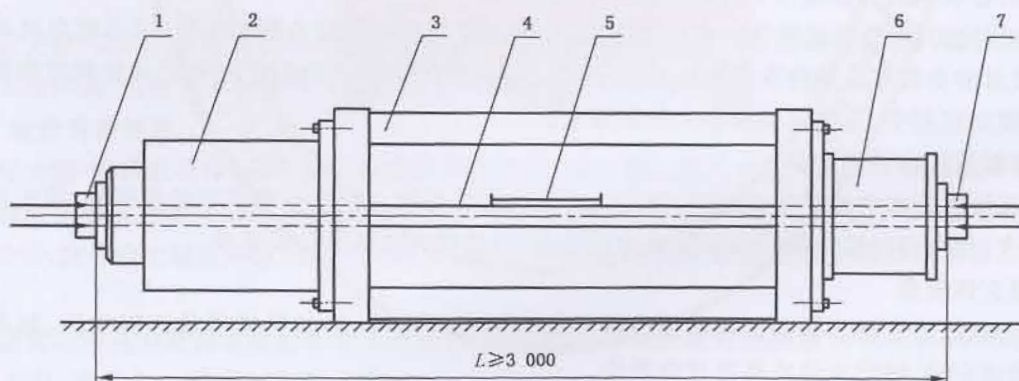
6.1.3 试验用的测力系统,其不确定度不应大于 2%;测量总应变的量具,其标距的不确定度不应大于标距的 0.2%,指示应变的不确定度不应大于 0.1%。

## 6.2 静载试验

6.2.1 预应力筋-锚具或夹具组装件应按图 1 的装置进行静载试验;预应力筋-连接器组装件应按图 2 的装置进行静载试验;被连接段预应力筋(件 11)安装预紧时,可在试验连接器(件 7)下临时加垫对开垫片,加荷后适时撤除。锚具、夹具或连接器在试验装置上的支承条件(方式、部位、面积等),应与工程实际情况一致。

6.2.2 各种测量仪表应在加载之前安装调试正确,各根预应力钢材的初应力调试均匀,初应力可取钢材抗拉强度标准值  $f_{ptk}$  的 5%~10%。测量总应变  $\epsilon_{apu}$  的量具标距不宜小于 1 m。如采用测量加荷千斤顶活塞伸长量( $\Delta L$ )计算  $\epsilon_{apu}$  时,应减去承力台座的弹性压缩、缝隙并紧量和试验锚具(夹具或连接器)的实测内缩量。而预应力筋的计算长度应为两端锚具(夹具或连接器)的起夹点之间的距离。

单位为毫米

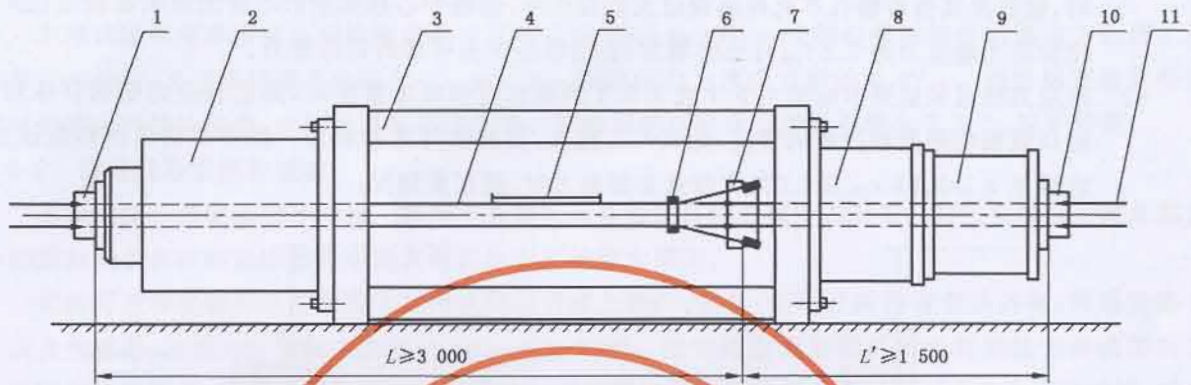


- 1—张拉端试验锚具或夹具;
- 2—加荷载用千斤顶;
- 3—承力台座;
- 4—预应力筋;
- 5—测量总应变的装置;
- 6—荷载传感器;
- 7—固定端试验锚具或夹具。

图 1 预应力筋-锚具(夹具)组装件静载试验装置示意图



单位为毫米



- 1—张拉端试验锚具；
- 2—加荷载用千斤顶；
- 3—承力台座；
- 4—续接段预应力筋；
- 5—测量总应变的装置；
- 6—转向约束钢环；
- 7—试验连接器；
- 8—附加承力圆筒或穿心式千斤顶；
- 9—荷载传感器；
- 10—固定端锚具；
- 11—被接段预应力筋。

图2 预应力筋-连接器组装件静载试验装置示意图

6.2.3 施加试验荷载步骤为：按预应力钢材抗拉强度标准值  $f_{pk}$  的 20%、40%、60%、80%，分 4 级等速加载，加载速度宜为 100 MPa/min 左右；达到 80% 后，持荷 1 h；随后用低于 100 MPa/min 加载速度缓慢加载至完全破坏，使荷载达到最大值 ( $F_{apu}$ )。试验过程中应按本标准 6.2.5 规定的项目进行测量和观察。对于仅要求达到“合格”标准的试件，可以在  $\eta_a$ 、 $\epsilon_{apu}$ 、 $\eta_k$  满足本标准 5.5.1 或 5.6.1 后停止试验。

6.2.4 用试验机或承力台座进行单根预应力筋-锚具组装件静载试验时，加荷速度可以加快，但不超过 200 MPa/min；在应力达到  $0.8f_{pk}$  时，持荷时间可以缩短，但不应少于 10 min。应力超过  $0.8f_{pk}$  后，加荷速度不应超过 100 MPa/min。

6.2.5 试验过程中应测量、观察的项目和对试验结果的要求(见图 3)：

- 1) 选取有代表性的若干根预应力钢材，按施加荷载的前 4 级，逐级测量其与锚具(夹具、连接器)之间的相对位移  $\Delta a$ 。 $\Delta a$  应与预应力筋的受力增量成比例变化；如不成比例，应检查预应力钢材是否失锚滑动；
- 2) 选取锚具(夹具、连接器)若干有代表性的零件，按施加荷载的前 4 级，逐级测量其间的相对位移  $\Delta b$ 。 $\Delta b$  应与预应力筋的受力增量成比例变化；如不成比例，应检查相关零件(锚环、锚板等)是否发生了塑性变形；
- 3) 在预应力筋应力达到  $0.8f_{pk}$  时，在持荷 1 h 期间， $\Delta a$ 、 $\Delta b$  应保持稳定。如继续增加、不能稳定，表明已失去可靠锚固能力；
- 4) 试件达到最大拉力时，应记录极限拉力  $F_{apu}$  (或  $F_{gpu}$ ) 和预应力筋自由长度的总应变  $\epsilon_{apu}$ 。该测定值应满足本标准 5.5.1 或 5.6.1 的规定；
- 5) 夹片式锚具的夹片在预应力筋应力达到  $0.8f_{pk}$  时不允许出现裂纹和破断；在满足本标准 5.5.1 或 5.6.1 后允许出现微裂和纵向断裂，不允许横向、斜向断裂及碎断。因受预应力筋多

根或整束激烈破断的冲击引起夹片的破坏或断裂属正常情况。预应力筋拉力达到极限破断时,锚板及其锥形锚孔不允许出现过大塑性变形,锚板中心残余变形不应出现明显挠度; $\Delta b$  如比预应力筋应力为  $0.8f_{pk}$  时成倍增加,表明已经失去可靠的锚固能力。

- 6) 预应力筋在未达到本标准 5.5.1 或 5.6.1 的要求之前发生破断时,如是预应力钢材存在对焊接口或损伤因而被拉断的情况,此试件应报废,另补试件重做试验。握裹式锚具的静载试验,在满足  $\eta_a \geq 0.95$ 、 $\epsilon_{apu} \geq 2.0\%$  之后失去握裹力时,属正常情况:

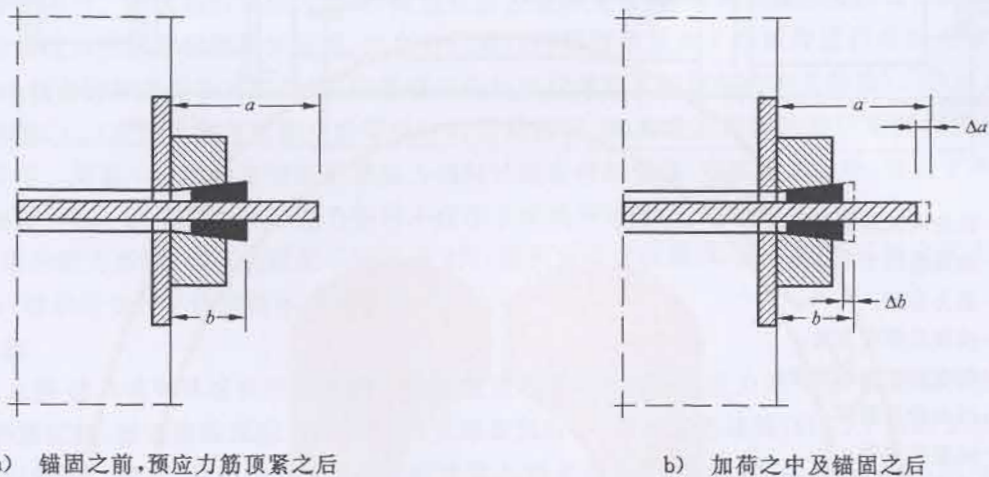


图3 试验期间预应力筋及锚具零件的位移示意图

6.2.6 静载试验应连续进行三个组装件的试验,全部试验结果均应做出记录。据此应进行如下计算分析和评定:按本标准公式(1)计算锚具(或连接器)的锚具效率系数  $\eta_a$ ;按公式(2)计算夹具效率系数  $\eta_c$ ;按本标准第5章及 6.2.5 的要求进行评定;最后对试验结果做出是否合格的结论。三个试验结果均应满足本标准的规定,不得以平均值作为试验结果。检验单位应向受检单位提出完整的检验报告,其中包括破坏部位及形式的图像记录,并有准确的文字述评。

### 6.3 疲劳试验

6.3.1 预应力筋-锚具或连接器组装件的疲劳试验应在疲劳试验机上进行。当疲劳试验机能力不够时,可以按试验结果有代表性的原则,在实际锚板上少安装预应力钢材,或用本系列中较小规格的锚具组装成试验组装件,但预应力钢材根数不应少于实际根数的 1/10。为了保证试验结果具有代表性,直线形及有转折(如果锚具有斜孔时)的预应力钢材都应包括在试验用组装件中。

6.3.2 以约 100 MPa/min 的速度加荷至试验应力上限值,在调节应力幅度达到规定值后,开始记录循环次数。

6.3.3 选择疲劳试验机的脉冲频率,不应超过 500 次/min。

### 6.4 周期荷载试验

预应力筋-锚具或连接器组装件的周期荷载试验,可以在试验机或承力台座上,以 100 MPa/min ~ 200 MPa/min 的速度加荷至试验应力上限值,再卸荷至试验应力下限值为第 1 周期,然后荷载自下限值经上限值再回复到下限值为第 2 个周期,重复 50 个周期。

经疲劳荷载试验合格后且完整无损的预应力筋-锚具组装件,可用于本项试验。

### 6.5 外观、尺寸及硬度检验

6.5.1 产品外观用目测法检验;裂缝可用有刻度或无刻度放大镜检验。

6.5.2 产品尺寸按机械制造常规方法用直尺、游标卡尺、螺旋千分尺和塞环规等量具检验。

6.5.3 硬度检验按产品零件设计图样规定的硬度值种类,选用相应的硬度测量仪器进行检验。

## 6.6 辅助性试验

### 6.6.1 锚具的内缩量试验

本项试验可用单根或小规格锚具配合预应力筋,在5 m~10 m长的台座或构件的预应力孔道上多次张拉和放张,直接测得锚具内缩量(以mm计);张拉应力为预应力筋的 $0.8f_{pk}$ 。用传感器测量锚固前后预应力筋拉力差值,也可计算求得内缩量。试验用的试件每个规格不得少于3个,取平均值。

### 6.6.2 锚固端摩阻损失试验

本项试验是测定张拉千斤顶工具锚下至喇叭形垫板收口处的预应力损失。它包括预应力筋在锚具中的摩阻损失和在喇叭形垫板中两次弯折所引起的拉力损失。

试验可在模拟锚固区的混凝土块体或张拉台座上进行,锚具、垫板及附件应安装齐备,两端安装千斤顶及传感器,张拉力按预应力筋的 $0.8f_{pk} \cdot A_p$ 取用。用传感器测出锚具前后两侧拉力差值即可算出锚固端摩阻损失,通常以张拉力的百分率计。试验用的试件可在锚具规格系列中选取三种规格,试件数量不应少于3个,取平均值。

### 6.6.3 张拉锚固工艺试验

根据预应力张拉锚固体系的构造安排,设计制作专门的钢筋混凝土模拟块体,做为试验平台,混凝土块体中,应包含多种弯曲和直线孔道、喇叭形垫板或垫板连体式锚板,各种塑料预埋件均应埋入混凝土中。用该体系的张拉设备进行分级张拉、多次张拉和放松操作。最大张拉力为预应力筋的 $0.8f_{pk} \cdot A_p$ 。

通过张拉锚固工艺试验应能证明:

- a) 本预应力体系具有分级张拉或因张拉设备倒换行程需要临时锚固的可能性;
- b) 经过多次张拉锚固后,预应力筋内各根预应力钢材受力仍是均匀的;
- c) 在张拉发生故障时,有将预应力筋全部放松的措施;
- d) 单根垫板连体式锚具,有能使预应力筋在锥形夹片孔中自由对中的构造及不顶压锚固的可靠性。

## 7 检验规则

### 7.1 检验分类

锚具、夹具和连接器的检验分出厂检验和型式检验两类。

7.1.1 出厂检验为生产厂在每批产品出厂前进行的厂内产品质量控制性检验。

7.1.2 型式检验为对产品全面性能控制的检验。在下列情况之一时,一般应进行型式检验;

- a) 新产品或老产品转厂生产的试制定型鉴定;
- b) 正式生产后,如结构、材料、工艺有较大改变,可能影响产品性能时;
- c) 正常生产时,定期或积累一定产量后,每2至3年进行一次检验;
- d) 产品停产两年后,恢复生产时;
- e) 出厂检验结果与上次型式检验有较大差异时;
- f) 国家或省级质量监督机构提出进行型式检验的要求时。

为技术或质量鉴定用的型式检验应由国家指定的质量检测机构主持进行;为新产品研制和生产厂产品质量控制的各种试验可由本单位自己进行。

### 7.2 检验项目

出厂检验和型式检验的检验项目应符合表2的规定。

表 2 产品检验项目

锚具、夹具、连接器类别	出厂检验项目	型式检验项目
锚具及永久留在混凝土结构或构件中的连接器	外观 硬度 静载性能检验	外观 硬度 静载性能检验 疲劳性能检验 周期荷载性能检验 辅助性试验(选项)
夹具及张拉后将要放张和拆卸的连接器	外观 硬度 静载性能检验	外观 硬度 静载性能检验

### 7.3 组批和抽样

7.3.1 出厂检验时,每批零件产品的数量是指同一种产品,同一批原材料,用同一种工艺一次投料生产的数量。每个抽检组批不得超过 2 000 件(套)。外观检验抽取 5%~10%。对有硬度要求的零件应做硬度检验,按热处理每炉装炉量的 3%~5% 抽样。静载试验用的锚具、夹具或连接器按成套产品抽样,应在外观及硬度检验合格后的产品中抽取,每生产组批抽取 3 个组装件的用量。

7.3.2 锚具及永久留在混凝土结构或构件中的连接器的型式检验,除按本标准 7.3.1 的规定抽样外,尚应为疲劳试验、周期荷载试验及辅助性试验(选项)抽取各 3 个组装件用的样品。

7.3.3 大批量连续生产时,出厂检验可按月取样进行。外观检验抽样数量不得少于月生产量的 5%;对有硬度要求的零件,硬度检验量不得少于月生产量的 3%;静载试验数量,按同一规格每两月不得少于 3 个组装件。上述检验结果如质量不稳定,应增加取样。

### 7.4 检验结果的判定

外观检验:受检零件的外形尺寸和外观质量应符合图样规定。全部样品均不得有裂纹出现,如发现一件有裂纹,即应对本批全部产品进行逐件检验,合格者方可使用。

硬度检验:按设计图样规定的表面位置和硬度范围检验和判定,如有 1 个零件不合格,则应另取双倍数量的零件重做检验;如仍有 1 个零件不合格,则应对本批零件逐个检验,合格者方可使用。

静载试验、疲劳荷载试验及周期荷载试验:如符合第 5 章技术要求的规定,应判为合格;如有 1 个试件不符合要求,即判定为不合格;但允许另取双倍数量的试件重做试验,若全部试件合格,即可判定本批产品合格;如仍有 1 个试件不合格,则该批产品为不合格品。

辅助性试验为测定参数及检验工艺设备的项目,不做合格与否的判定。

## 8 标志、包装、运输、贮存

### 8.1 标志

锚具、夹具和连接器应有制造厂名、产品名称、规格、型号、制造日期或生产批号。对容易混淆而又难于区分的锚固零件(如夹片),应有识别标识。

### 8.2 包装

锚具、夹具和连接器出厂时应经防锈处理成箱包装,并应符合 JG/T 5012 的有关规定。包装箱内应附有产品装箱单;一批产品出厂时,应提供产品合格证和产品说明书。

产品合格证内容包括:

- a) 型号和规格;
- b) 适用的预应力钢材品种、规格、强度等级;
- c) 产品批号;

- d) 出厂日期;
- e) 有签章的质量合格文件;
- f) 厂名、厂址。

产品说明书应说明使用工艺和与预应力钢材的匹配要求。说明书中推荐的配套件(喇叭形垫、板、螺旋筋等)应有试验或实践依据。

### 8.3 运输、贮存

锚具、夹具和连接器均应妥为保管。在贮存、运输过程中,应避免锈蚀、沾污、遭受机械损伤或散失。临时性的防护措施应不影响安装操作的效果和永久性防锈措施的实施。

## 预应力锚固锚具、夹具和连接器

Anchorages, jacking devices, and connectors for prestressing tendons

本标准规定了预应力锚固锚具、夹具和连接器的术语、分类、技术要求、试验方法、检验规则、标志、包装、运输和贮存。

本标准适用于后张法预应力混凝土结构工程中的锚具、夹具和连接器。

本标准不适用于先张法预应力混凝土结构工程中的锚具、夹具和连接器。



图1 锚具、夹具和连接器	图2 锚具、夹具和连接器	图3 锚具、夹具和连接器
图4 锚具、夹具和连接器	图5 锚具、夹具和连接器	图6 锚具、夹具和连接器

1.1 范围

本标准规定了锚具、夹具和连接器的术语、分类、技术要求、试验方法、检验规则、标志、包装、运输和贮存。

本标准适用于后张法预应力混凝土结构工程中的锚具、夹具和连接器。

本标准不适用于先张法预应力混凝土结构工程中的锚具、夹具和连接器。

本标准不适用于有粘结预应力混凝土结构工程中的锚具、夹具和连接器。

本标准不适用于有粘结预应力混凝土结构工程中的锚具、夹具和连接器。

中华人民共和国  
国家标准  
预应力筋用锚具、夹具和连接器  
GB/T 14370—2007

中国标准出版社出版发行  
北京复兴门外三里河北街16号  
邮政编码:100045  
网址 www.spc.net.cn  
电话:68523946 68517548  
中国标准出版社秦皇岛印刷厂印刷  
各地新华书店经销

开本 880×1230 1/16 印张 1 字数 22 千字  
2008年1月第一版 2008年1月第一次印刷  
书号: 155066·1-30414 定价 16.00 元



GB/T 14370—2007

如有印装差错 由本社发行中心调换  
版权专有 侵权必究  
举报电话:(010)68533533